



הוראות בטיחות והפעלה מגהץ אנכי עם מיכל

WHSMX-1009



לשימוש ביתי בלבד

Rev. 04/25

תוכן עניינים

3.....	הוראות בטיחות חשובות
4.....	חלקי המכשיר
5.....	הוראות הפעלה
8.....	לקבלת התוצאות הטובות ביותר
9.....	הוראות כלליות - אחזקה ואחסנה
10.....	ניקוי אבנית או שארים

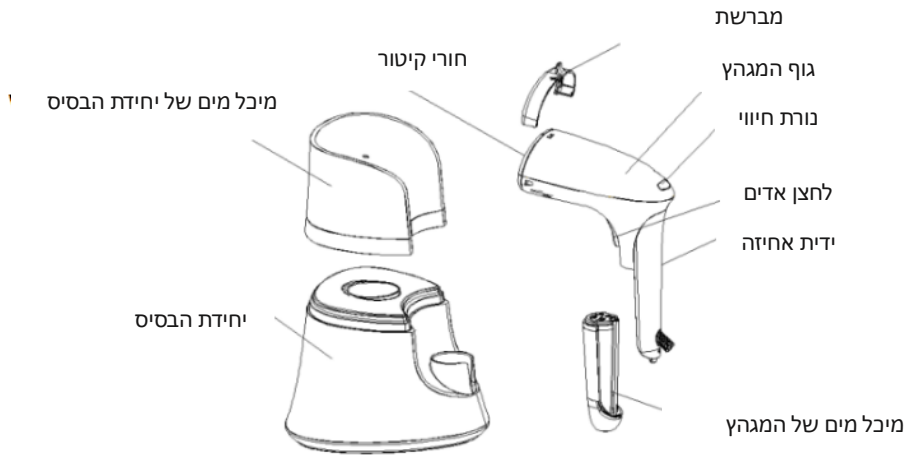
הוראות בטיחות חשובות

יש להקפיד תמיד על אמצעי הזהירות הבסיסיים הבאים לרבות:

1. קראו את כל ההוראות ושמרו אותם לשימוש חוזר.
2. לפני השימוש וודאו שהמתח של שקע הקיר מתאים למתח הנקוב המסומן על תווית הדירוג ע"ג המכשיר (230V ~50Hz).
3. מכשיר זה עם תקע מוארק. אנא ודאו ששקע הקיר בביתכם מוארק.
4. כדי להגן מפני שריפה, התחשמלות ופגיעה של אנשים אין לטבול במים או בכל נוזל אחר את הכבל, התקע, גוף המכשיר.
5. לפני הניקוי וכאשר אינו בשימוש נתקו את המכשיר מהחשמל. אפשרו למכשיר להתקרר לחלוטין לפני ההזה, חיבור רכיבים או ניקוי.
6. אין להפעיל את המכשיר עם כבל או תקע פגומים, או במקרה שהמכשיר נפל או ניזוק בכל דרך שהיא. במקרה כזה, פנו לתחנת השירות של היבואן לבדיקה, תיקון בהתאם לתעודת האחראיות.
7. השימוש באביזרים נלווים שלא סופקו על ידי יצרן המכשיר אסור ועלול לגרום לשריפה, להתחשמלות או לפגיעה של אנשים.
8. הניחו את המכשיר על משטח ישר או שולחן, אין לתלות כבל חשמל מעל קצה השולחן או השיש.
9. ודאו שכבל החשמל אינו חשוף לגוף מפני חום (של המכשיר או חיצוני).
10. אין להניח את המכשיר על משטח חם או ליד מקור אש על מנת להימנע מפגיעה/ שריפה.
11. אל תתנו לכבל לתלות מעל קצה השולחן או משטח חם.
12. כדי לנתק, הסירו את התקע משקע החשמל. החזיקו תמיד את התקע. אבל לעולם אין למשוך את הכבל.
13. אין להשתמש במכשיר לשימוש אחר מהשימוש המיועד. הניחו אותו בסביבה יבשה הרחק מנתזי מים ופגעי חום/קור.
14. יש צורך בבידוד צמוד כאשר המכשיר נמצא בשימוש בקרבת ילדים.
15. היזהרו מאדים חמים הנפלטים מהמכשיר.
16. אין לגעת במשטחים חמים של המכשיר. יש לגעת בחלקי הפלסטיק הקרים למגע בלבד.
17. מומלץ להשתמש במכשיר
18. אין להפעיל את המכשיר ללא מים – הפעלה ללא מים עלולה לפגוע במכשיר.
19. לעולם אין למלא את מיכל המים במים חמים, חומץ, עמילן, מסיר אבנית, מרכז כביסה או חומר כימי אחר ממים.
20. אין להסיר את מיכל המים בעת שהמכשיר מחובר לזרם חשמלי או שטרם התקרר.
21. חברו את התקע לשקע בקיר לפני השימוש וכבו את המתגים לפני הוצאת התקע מהשקע בקיר בכיבוי המכשיר.
22. מכשיר זה אינו מיועד לשימוש על ידי אנשים (כולל ילדים) עם יכולות פיזיות, חושיות או נפשיות מופחתות, או חוסר ניסיון וידע, אלא
23. אם כן ניתנה להם השגחה או הדרכה לגבי השימוש במכשיר על ידי אדם האחראי לבטיחותם.
24. יש לפקח על ילדים כדי לוודא שאינם משחקים עם המכשיר.
25. מכשיר זה מיועד לשימוש ביתי בלבד. שימוש שאינו ביתי (מסחרי/תעשייתי) יוביל להסרת האחראיות מהמכשיר.
26. אין להשתמש במכשיר כאשר חוט החשמל אינו תקין, במכשיר שהתקע אינו תקין, במכשיר שפועל שלא כשורה או במכשיר שנפל או ניזוק בדרך אחרת. יש לפנות מיד לתחנת השרות של החברה לתיקון התקלה. אין לפרק חלקים של המכשיר.
27. אין להשתמש מחוץ לבית או באיזורים רטובים או לחים כמו למשל חדר אמבטיה.
28. שמרו הוראות בטיחות ושימוש אלו.
29. לפני אחסנה, נא הוציאו את המכשיר מזרם החשמל והמתינו עד שיתקרר לחלוטין.

מכשיר זה מיועד לשימוש ביתי בלבד.

חלקי המכשיר



1. **מברשת:** משמש לניקוי הכתמים על הבגדים כגון שיער, אבק ואחרים.
2. **גוף המגהץ:** משמש להפקת קיטור לניקוי הבגדים.
3. **נורת חייווי:** חבר את המכשיר למקור חשמל, הנורה תחל להבהב, ניתן להפעיל את הקיטור כאשר הנורה דולקת באופן קבוע.
4. **לחצן אדים:** כאשר נורת החיווי דולקת ברציפות, לחצו על הלחצן, המכשיר יתיז אדים.
5. **ידיית אחיזה:** הידיית משמשת לשליטה בזווית ההתזה של הקיטור.
6. **מיכל מים של המגהץ:** ניתן להסיר את מיכל המים של, חברו את מיכל המים היטב על המגהץ לאחר מילוי המים (בין MIN ל-MAX).
7. **מיכל מים של יחידת הבסיס:** ניתן להסיר את מיכל המים של בסיס היחידה למילוי מים, חברו את המיכל היטב על בסיס היחידה לאחר מילוי המים.
8. **יחידת הבסיס:** משמש לתמיכה בגוף הראשי ואספקת מים עבורו.
9. **חורי קיטור:** ניתן לגהץ את הבגדים על ידי הקיטור המותז מתוך חורי הקיטור – פיתרון לקמטים קשים ועמוקים יותר.

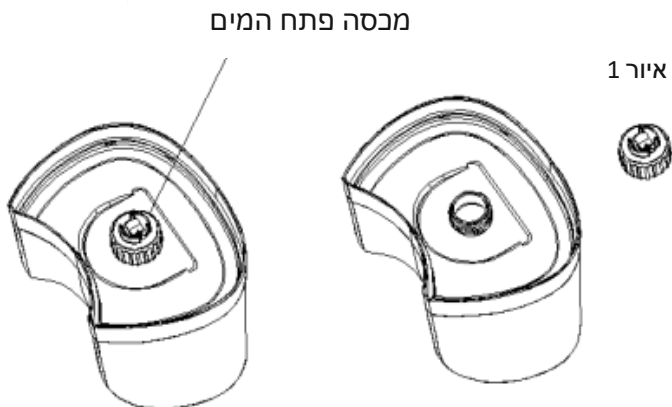
הוראות הפעלה

לפני השימוש הראשון

1. הסירו את כל חומרי האריזה.
2. חברו את כל החלקים לפי הוראות הבטיחות, מלאו את מיכל המים במים ולאחר מכן גהצו פיסת בד זניח פעמיים לפי הוראות ההפעלה. בהפעלה ראשונה יתכן טפטוף קל וכן תיתכן הפרשה קלה של פסולת מהייצור. זה טבעי ושכיח. לכן חשוב שלא להתשמש בבגדים בשימוש ראשון אלא בבד זניח אותו ניתן ללכלך ולהתנסות בהפעלת המכשיר.

שימוש במברשת הקיטור שלך

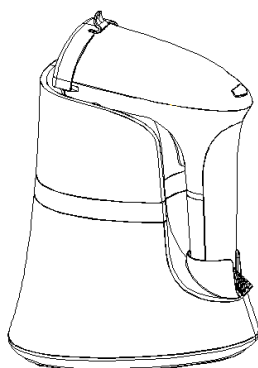
- הערה: לפני ההפעלה, ודאו שהמכשיר מנותק מזרם החשמל וכבוי.
1. הסירו את מיכל המים של בסיס היחידה מבסיס היחידה, ולאחר מכן פתח את מכסה כניסת המים (ראה איור 1).



. מלאו את מיכל המים של יחידת הבסיס בכמות מתאימה של מים פושרים (מפולטרים או מזוקקים) אח"כ סגרו את מכסה פתח המים.

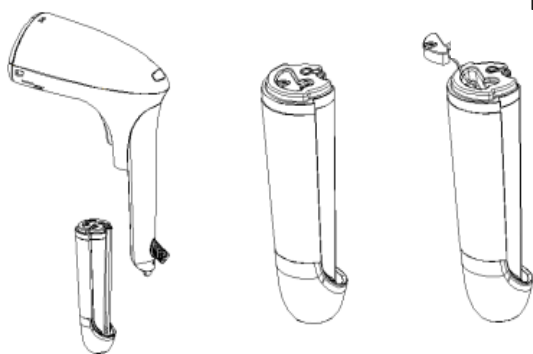
3. למיולי חוזר המהלך פעולה, הניחו את הגוף המגהץ על יחידת הבסיס ולחצו על הגוף כלפי מטה, ואז בסיס היחידה ימלא מחדש את מיכל המים של המגהץ במים באופן אוטומטי (ראו איור 2). אם מיכל המים של המגהץ אינו מלא במלואו במים בעת השימוש במכשיר בפעם הראשונה, יש לנער קלות את בסיס היחידה כדי להוציא את האוויר בצינור ואז ניתן יהיה להשתמש במכשיר כרגיל. אנא הסירט קלות את הגוף המגהץ מבסיס היחידה לאחר סיום מילוי המים. או הסירו את מיכל המים של המגהץ מגוף המגהץ ולאחר מכן פתחו את מכסה כניסת המים כדי למלא אותו בכמות מתאימה של מים קרים, לאחריו, החלף את מיכל המים של הגוף הראשי לגוף הראשי (ראה איור 3).

איור 2

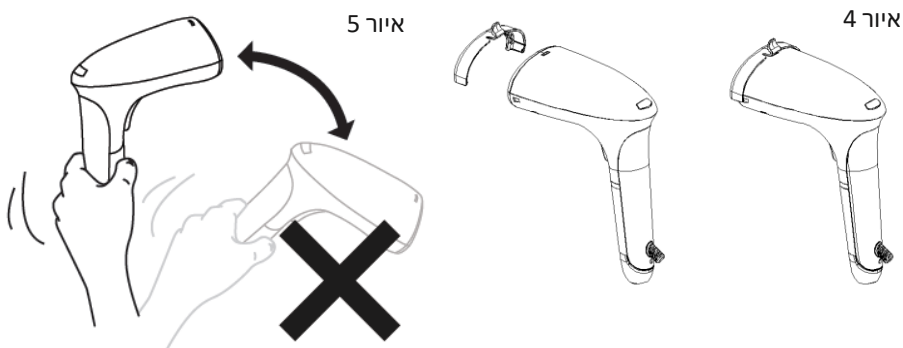


איור 3

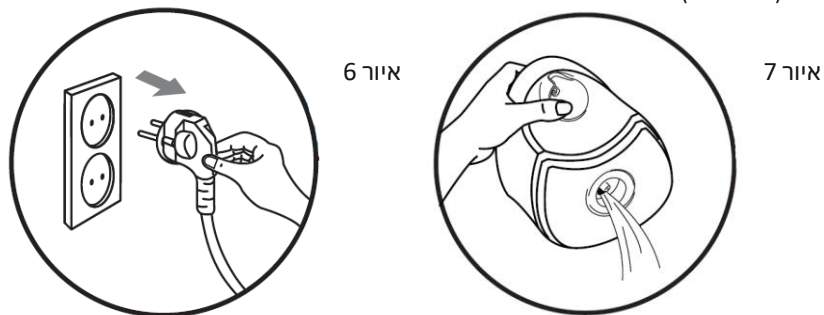
מכסה פתח המים



4. חברו לחשמל, נורת החיווי תהבהב והמכשיר יחל להתחמם. והמכשיר יהיה מוכן לפעולה כאשר נורת החיווי תאיר באופן רציף.
5. בגדים עבים או קמטים קשים יש לגהץ מספר פעמים לתוצאות מיטביות.
6. חברו את המברשת על הגוף המגהץ עד לנעילה ולאחר מכן ניתן להתחיל בשימוש (ראו איור



5. אין לנער את הגוף המגהץ בעוצמה במהלך הפעולה (ראו איור 5).
6. לאחר סיום ההפעלה, נתקו את המכשיר מזרם החשמל (ראו איור 6) וזרקו את המים בבסיס היחידה (ראו איור 7)



לקבלת התוצאות הטובות ביותר

פריטים מסוימים ניתן לגהץ טוב יותר על ידי שימוש באדים מחלקם הפנימי (תחתון). מכנסיים יש לגהץ באדים כשהם מוחזקים אותם בקו המותניים. בעת האידוי, געו בבד קלות בעזרת חורי הקיטור או מברשת ונוע מעלה ומטה כדי להסיר קמטים טוב יותר.

חשוב לבוא במגע עם הבגד ו/או הבד.

המגהץ לא יסיר כתמים מבגדים זה אינו תפקידו.

לעולם אין להשתמש במגהץ בגיהוץ או אידוי על בגדים כשאר משהו לובש אותם – זה עלול להסתיים בכוויות ופציעה!

ניתן להשתמש במגהץ האנכי על רוב הבדים, כולל משי, ג'ינס, כותנה, פוליאסטר וצמר.

אנא עיינו בתווית על פריט הלבוש כדי לבדוק אם ניתן לאדות את הבגד.

באופן כללי, ייתכן שבדים מסוימים, למשל, עור, זמש וקטיפה לא יתאימו לאידוי.

כדי לוודא שהבגד שלך מתאים לאידוי, אדו חלק קטן מהחלק הפנימי של הבגד כדי לבדוק שהוא לא פוגע בבד לפני אידוי הבגד או הבד כולו.

הנחיות כלליות – אחזקה ואחסנה

לאחר השימוש, נתקו את המגהץ מזרם החשמל, הניחו לו להתקרר לחלוטין ורוקנו את המים מהמיכלים.

1. לעולם אין להתשמש בתוספים

שימוש במים מזוקקים, מפולטרים או מינרליים יקטין את הצורך בניקוי המגהץ ויאריך את חייו. עם זאת, ניתן להשתמש גם במי ברז רגילים.

שימוש במי ברז, עלולים ברבות הזמן לייצר אבנית שתפגע בפעילות הגהץ.

אין להוסיף למיכל המים תוספים כגון חומרי ניקוי, חומרי ניקוי, מלח, בשמים וצבעים. חלק מהחומרים הללו דליקים מאוד שעלולים לגרום לנזק גופני או למוות. תוספים מסוימים יגרמו להופעת חלודה או יסתמו חלקים פנימיים.

לאחר השימוש, נקו את שאריות המים והכתמים על חורי הקיטור עם פיסת בד על מנת לשמור על ניקיון המכשיר ולהאריך את חייו.

2. נקו את פני השטח והאביזרים

בסיום הפעילות המתינו שהמכשיר יתקרר, נגבו את פני השטח שלו ואת פני האביזרים בעזרת פיסת מטלית לחה טבולה בחומר ניקוי עדין ולאחר מכן נגב אותם היטב. כאשר לא משתמשים במכשיר במשך זמן רב, רוקנו את המים במיכל המים.

3. אחסון

לפני אחסון או אריזת המגהץ, רוקנו את כל המים מהיחידה. מים יצברו חיידיקים, ריחות ועם הזמן עלולים לסתום חלקים פנימיים ולפגוע במכשיר.

ניקוי אבנית או שארים

אחת הבעיות הנפוצות שעלולות להתרחש עם המגהץ היא הצטברות מינרלים (אבנית) כתוצאה מאבנית באספקת מים עירונית. שאריות מינרלים בתוך הצינורות הפנימיים וגופי החימום עלולים לגרום לאידוי לסירוגין או, במקרים מסוימים, לסתימה - ללא אידוי כלל.

הערה: כדי להפחית או למנוע את התרחשותם של משקעי מינרלים (אבנית), אנו ממליצים להשתמש במים מזוקקים במיכלים.

אומנם ניתן להשתמש גם במי ברז רגילים אך רצוי במים מזוקקים או מים שעברו תהליך פילטור והוציאו את המשקעים מהם.

ההמלצות הבאות יכולות לשמש להפחתת משקעי מינרלים. אם אינכם משתמשים במים מפולטרים, מינרליים או מזוקקים, אנו ממליצים לך לבצע את ההליך מדי חודש.

1. ודאו שהיחידה מנותקת מהחשמל וקרירה.
2. ערבבו תמיסה של 50% חומץ ו-50% מים. 50 מ"ל של תמיסה זו יספיקו.
3. הסר את מכסה כניסת המים ושפכולאט ולאט את התמיסה המעורבת לתוך מיכל המים.
4. המתינו כ- 40 דקות.
5. נגב את המעטפת החיצונית באמצעות מטלית לכה.
5. שפכו את התמיסה, והכניסו במקומה מים נקיים למיכל ומנקזים. חזור על שלב זה עד שריח החומץ יתפוגג.
6. הרכיבו מחדש את היחידה והחלו בפעולה לפי ההנחיות.



and Westinghouse are trademarks of Westinghouse Electric Corporation.
Used under license by Westinghouse Homeware (HK) Co. All Rights Reserved.