



# הוראות ביטחות והפעלה

## שואב אבק אלחוטי

WHVCX-900



# לשימוש ביתי בלבד

Rev. 03/26

## תוכן עניינים

4.....	תכולת האריזה:
4.....	הוראות בטיחות חשובות
4.....	חשוב! אין להשתמש במוצר כאשר:
5.....	חלקי המכשיר
5.....	אופן השימוש
5.....	הפעלת המוצר
5.....	כיבוי המכשיר
6.....	אופן השימוש באביזרים
6.....	אופן הטעינה
6.....	אופן הניקוי
7.....	תכונות הכשיר
7.....	סילוק פסולת אלקטרונית



תודה שרכשתם את שואב האבק הנייד.  
יש לקרוא בעיון את הוראות ההפעלה לפני השימוש במוצר, לפעול על פיהם ולשמור על ההוראות.

### תכולת האריזה:

- X 1 יחידת שואב האבק (כולל מסנן HEPA).
- X 6 אביזרים נלווים.
- X 1 כבל טעינה.
- X 1 הוראות בטיחות והפעלה.

### הוראות בטיחות חשובות

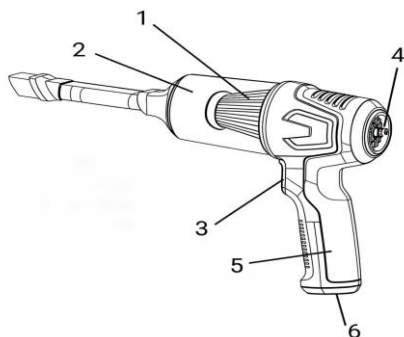
- מוצר זה אינו מיועד לשימוש ילדים. יש להשתמש בו אך ורק תחת השגחת מבוגר, למניעת פגיעות.
- במקרה של פגיעה, יש לפנות מיד לקבלת טיפול רפואי.
- אין לשאוב מים, נוזלים, חומרים דליקים או אפר חם/לא מקורר, על מנת למנוע סכנה.
- יש להכיר היטב את מדריך המשתמש לפני השימוש, לשם מניעת תאונות.
- אין לפרק חלקים שאינם מוגדרים בחוברת זאת לפירוק או לשנות את המוצר ללא אישור היבואן.
- אין לחשוף את המוצר לאש, חום, קרינת שמש ישירה, זעזועים, רעידות או נפילות מגובה.
- את כבל הטעינה, יש לחבר אך ורק למטען תיקני העומד בתקני בטיחות ותואם למתח הנקוב על המוצר.
- המוצר אינו מתאים לשימוש על-ידי ילדים, אנשים עם מוגבלות פיזית או נפשית, או משתמשים חסרי ניסיון – ללא השגחה של אדם מנוסה.
- אין להפעיל את שואב האבק אם הוא פגום או ניזוק.
- יש להפעיל ולטעון את המוצר בטווח טמפרטורות של 0°C עד 40°C.
- יש לנתק את כבל הטעינה מיד עם סיום הטעינה, כדי למנוע סיכונים בטיחותיים.

### חשוב! אין להשתמש במוצר כאשר:

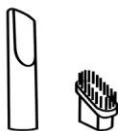
- **סמיכות לאיזורים חמים** -יש להרחיק את המוצר ממקורות חימום או זרמי אוויר חם.
- **סמיכות לאיזורים לחים** - אין להשתמש בקרבת אזורים לחים או מלאי אדים, כגון בריכות, מעיינות חמים או מטבחים.

## חלקי המכשיר

1. מסנן HEPA.
2. מיכל פסולת.
3. לחצן הפעלה.
4. פתח יציאת אוויר.
5. ידית אחיזה.
6. חיבור USB.



כבל טעינה USB



אביזרים לשאיבה



אביזרים למפוח

## אופן השימוש

### הפעלת המוצר

להפעלת השואב, לחצו לחיצה ממושכת על לחצן ההפעלה במשך 3 שניות.

#### 1. מצב שאיבה חלש:

עם הפעלת המכשיר, שואב האבק יתחיל לפעול במצב שאיבה חלש, המתאים לניקוי קל.

#### 2. מצב שאיבה חזק:

לחצו לחיצה קצרה אחת על לחצן ההפעלה כדי לעבור למצב שאיבה חזק, לניקוי יסודי ואינטנסיבי יותר.

### מצב מפוח:

חברו את אביזר הנשיפה הרצוי לפתח יציאת האוויר של שואב האבק, לשימוש רב-תכליתי. הפעלת מצב המפוח מתבצעת באותו אופן כמו מצבי השאיבה.

## כיבוי המכשיר

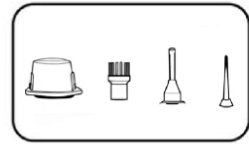
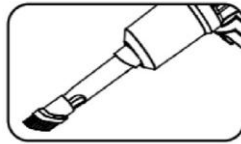
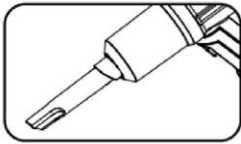
במהלך הפעולה, לחצו שוב על לחצן ההפעלה כדי לכבות את שואב האבק.

### הערה:

יש לכבות את שואב האבק לאחר 23 דקות של שימוש רציף. לאחר הפסקה של כ-5 דקות ניתן להמשיך ולהשתמש במכשיר, אולם זמן הפעולה יהיה קצר מאוד עקב רמת סוללה נמוכה. יש לטעון את הסוללה לפני המשך שימוש.

## אופן השימוש באביזרים

- **פיית שאיבה:** מתאימה לניקוי דלתות, מושבים, פינות, לוחות מחוונים, מאפרות ואזורים שקשה להגיע אליהם.
- **פיית שאיבה + מברשת:** משלבת פעולת שאיבה והברשה. מתאימה לניקוי אבק ממשטחים כגון כריות, שטיחים, מקלדות או פתחי מיזוג אוויר.
- **אביזרי מפוח:** מתאימים לניפוח חפצים מתנפחים שונים.  
יש להשתמש באביזר המתאים בהתאם לסוג החפץ המיועד לניפוח.



## הוראות הפעלה וטיפים לשימוש

- לפני השימוש הראשון, יש לוודא ששואב האבק טעון במלואו.
- לשם כך, חברו את כבל הטעינה ישירות לחלקו האחורי של המכשיר.
- יש לרוקן את מיכל הפסולת לאחר כל שימוש, כדי למנוע הצטברות יתר.
- מסנן ה-HEPA ניתן לשינוע. לאחר השינוע, יש לוודא שהמסנן יבש לחלוטין לפני החזרתו לשימוש, על מנת למנוע נזק למנוע.

### הערה:

במיכל הפסולת קיים תפס. יש להכניס את המכשיר בהתאם לכיוון התפס.

## אופן הטעינה

- חברו את כבל הטעינה המצורף למקור חשמל.
- הכניסו את מחבר Type-C של הכבל לשקע ה-Type-C שבשואב האבק.
- טעינה מלאה של שואב האבק אורכת כ-3 עד 4 שעות.
- עם סיום הטעינה, נתקו את הכבל גם מהמכשיר וגם ממקור החשמל.
- נורת ה-LED תידלק באדום במהלך הטעינה, ותשנה את צבעה לירוק כאשר הסוללה טעונה במלואה.

## אופן הניקוי

- סובבו את מיכל הפסולת נגד כיוון השעון כדי להסירו.
- רוקנו את מיכל הפסולת ונקו את רשת המסנן.
- נגבו את מיכל הפסולת במטלית לחה ושטפו את רשת המסנן.
- יש לאפשר לשני הרכיבים להתייבש לחלוטין.
- החזירו את מיכל הפסולת למקומו על-ידי סיבוב בכיוון השעון עד לקיבוע מלא.

## תכונות הכשיר

- הספק מנוע: 80W (מיירבי).
- מתח נקוב: DC 7.4V.
- כניסת חשמל 5V / 2A :
- קיבולת סוללה: 2000mAh × 2 :סה"ב (4000mAh)
- עוצמות שאיבה :
- עוצמה חזקה: 12Kpa.
- עוצמה חלשה: 6Kpa.
- קיבולת מיכל פסולת: 200 מ"ל.
- סוג שימוש: פסולת יבשה בלבד.
- אורך כבל טעינה: 0.8 מטר.
- שקע טעינה: Type-C.
- זמן טעינה: כ־3 עד 4 שעות.

## סילוק פסולת אלקטרונית



סמל זה מצוין כי אין להשליך מכשירים אלקטרוניים לפסולת הביתית הרגילה. אנא השתמש במערכות האיסוף או ההחזרה שמפעילה הרשות המקומית שלך, או פנה אל החנות שממנה נרכש המוצר לקבלת הנחיות לסילוק תקין של ציוד אלקטרוני.

## מידע ושירות

תוכלו לבקר אותנו באתר הבינלאומי



 <https://info.westinghousehomeware.com/>

הוראות אלו נכתבו בלשון זכר מטעמי נוחות בלבד ופונות באופן שווה לשני המינים



 and Westinghouse are trademarks of Westinghouse Electric Corporation.  
Used under license by Westinghouse Homeware (HK) Co. All Rights Reserved.