

# הוראות ביטחות והפעלה

## מאוורר מגדל

WSFTE4008 (WHTFX-2010)



לשימוש ביתי בלבד

Rev. 04/26

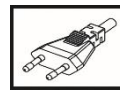
3.....	הוראות בטיחות חשובות
4.....	תקע עם פינים עגולים
4.....	אספקת חשמל
5.....	הוראות הפעלה
5.....	חלקי המכשיר
5.....	לוח ההפעלה
6.....	שלט רחוק
6.....	הוראות הרכבה
8.....	הפעלה באמצעות השלט רחוק
8.....	החלפת הסוללה בשלט רחוק
8.....	הפעלת המכשיר
10.....	סילוק פסולת אלקטרונית

## הוראות בטיחות חשובות

קראו בעיון את מדריך ההוראות הזה לפני השימוש במכשיר. הוא מכיל מידע חשוב לבטיחותכם, כמו גם לשימוש ולתחזוקה נכונים של המכשיר. שמרו הוראות אלה לעיון עתידי והעבירו אותן לכל אדם שאולי יעבור אליו המכשיר בעתיד.

- 1 **אזהרה:** השתמשו במכשיר רק למטרה שלשמה הוא נועד וכפי שמתואר במדריך זה. שימוש לא נכון עלול לגרום להתחשמלות, לשריפה או לפציעה חמורה, ועלול לבטל את האחריות. במקרה של שימוש לא הולם או הפעלה שגויה, אנו מסירים כל אחריות לנזקים שייגרמו כתוצאה מכך.
- 2 מכשיר זה מיועד לשימוש פנימי (בתוך המבנה) בלבד, ולא לשימוש מסחרי, תעשייתי או מחוץ לבית.
- 3 מכשיר זה מיועד לשימוש ביתי.
- 4 מכשיר זה אינו מיועד לשימוש על ידי אנשים (כולל ילדים מתחת לגיל 8) בעלי יכולות פיזיות, חושיות או שכליות מופחתות, או חסרי ניסיון וידע, אלא אם כן הם נמצאים תחת השגחה או קיבלו הדרכה לגבי השימוש במכשיר מטעמו של אדם האחראי לבטיחותם. פעולות של ניקוי, חיבור לחשמל ותחזוקה לא יבוצעו על ידי ילדים, אלא אם הם מעל גיל 8 ונמצאים תחת השגחה.
- 5 **אזהרה:** השגיחו תמיד על ילדים כאשר הם נמצאים בקרבת המכשיר והרחיקו אותו מהישג ידם. המכשיר אינו צעצוע.
- 6 לעולם אל תשאירו את המכשיר ללא השגחה בזמן שהוא פועל.
- 7 לעולם אל תיגעו במכשיר או בתקע בידיים רטובות, כאשר אתם עומדים במים, או אם חלק כלשהו במכשיר רטוב.
- 8 **אזהרה:** כדי להפחית את הסיכון להתחשמלות, אל תשתמשו במכשיר בקרבת מקווי מים כגון בריכת שחייה, אמבטיה, אגרטל או בריכת נוי, או בסביבות לחות כמו מרתף טחוב. הרחיקו תמיד את המכשיר למרחק של לפחות 2 מטרים ממים. אל תניחו את המכשיר ליד חלון ואל תחשפו אותו לטפטוף או להתזת מים. אל תטבלו את המכשיר במים או בכל נוזל אחר ואל תניחו אותו תחת מים זורמים (ראו פרק "ניקוי ותחזוקה").
- 9 אל תפעילו את המכשיר אם הכבל או התקע פגומים, לאחר תקלה, או אם המכשיר נפל או ניזוק בכל צורה שהיא. במקרים אלו, אין להשתמש במכשיר ויש לפנות לחנות, ליצרן או למרכז שירות מורשה.
- 10 אל תשתמשו במכשיר עם כבל מאריך או מפצל שקעים, מכיוון שהם מגדילים את הסיכון לשריפה או להתחשמלות.
- 11 נתקו תמיד את המכשיר משקע החשמל כאשר הוא ללא השגחה, כשאינו בשימוש, בעת הזנתו, ולפני הרכבה, פירוק או ניקוי.
- 12 הרכיבו את המכשיר במלואו לפני השימוש.
- 13 אין להפעיל את המכשיר באמצעות שעון שבת / טיימר חיצוני או באמצעות מערכת שלט רחוק נפרדת, מלבד השלט הרחוק שסופק עם המכשיר.
- 14 בשום פנים ואופן אל תנסו לפרק או לתקן את המכשיר בעצמכם. לצורך טיפול ותיקונים, פנו לחנות, ליצרן או למרכז שירות מורשה. זוהי סכנת חיים והחברה תסיר כל אחריות לנזקים שייגרמו כתוצאה מכך.
- 15 אל תפעילו את המכשיר בנוכחות אדים נפיצים ו/או דליקים.
- 16 אל תפעילו את המכשיר או כל חלק ממנו בקרבת אש גלויה, אדים או חומרים נפיצים/דליקים (כגון וילונות, בדים או קירות), או בסמוך למכשירי בישול וחימום אחרים.
- 17 אל תניחו לכבל החשמל להשתלשל מעבר לקצה של שולחן או דלפק.
- 18 אל תעבירו את הכבל מתחת לפריטי טקסטיל רכים כגון שטיחים, שטיחונים, כיסויים, רהיטים או מכשירים אחרים. סדרו את הכבל במקום שבו לא ייתקלו בו או ימעדו בגללו בטעות.
- 19 ודאו ששקע החשמל נגיש בקלות בכל עת.

- 20) כדי לנתק את המכשיר מרשת החשמל, אחזו בתקע ומשכו אותו מהשקע בקיר. בשום אופן אל תמשכו את הכבל עצמו.
- 21) אל תפעילו את המכשיר אם רשת/חיפוי המאוורר אינם מקובעים היטב במקומם, אם הוסרו או אם ניזוקו.
- 22) שימוש באביזרים או בחלקים שאינם החלקים המקוריים שסופקו אסור, מכיוון שהוא עלול לגרום לפגיעה, לשריפה או לנזקים, ויבטל את האחריות.
- 23) לעולם אל תכניסו חפצים זרים כגון עפרונות או אצבעות לתוך המכשיר. הרחיקו שיער ארוך ובגדים רפויים מהמכשיר כדי למנוע את הילכדותם בתוכו בטעות.
- 24) אל תכוונו את זרימת האוויר ישירות על אנשים למשך זמן רב.
- 25) אל תפעילו את המכשיר בטמפרטורת סביבה החורגת מהטווח של 0°C עד 40°C.
- 26) מכשיר זה מסווג כסוג II (Class II) למכשיר יש בידוד כפול/מחוזק והוא אינו דורש הארקה חשמלית.
- 27) יש להוציא סוללות ריקות מהשלט.
- 28) אל תשליכו סוללות לאש. הסוללות עלולות להתפוצץ או לדלוף.
- 29) סכנת בליעה (אזהרה זו תקפה לסוללות קטנות בלבד).



## תקע עם פינים עגולים

למכשיר זה יש תקע בעל 2 פינים עגולים. כדי להפחית את הסיכון להתחשמלות, תקע זה נועד להתאים לשקע תואם בכיוון אחד בלבד. אם התקע אינו נכנס עד הסוף לשקע, הפכו את הכיוון שלו. אם הוא עדיין אינו מתאים, פנו לחשמלאי מוסמך. בשום אופן אל תנסו לבצע שינויים בתקע זה או לנטרל את מנגנון הבטיחות שלו בשום צורה שהיא.

## אמצעי בטיחות נוסף

מכשיר זה מיועד לשימוש בתוך הבית בלבד. אל תפעילו את המכשיר אם כבל החשמל מראה סימני נזק כלשהם, או אם המכשיר פועל לסירוגין או מפסיק לעבוד לחלוטין.

## אספקת חשמל

אזהרה:

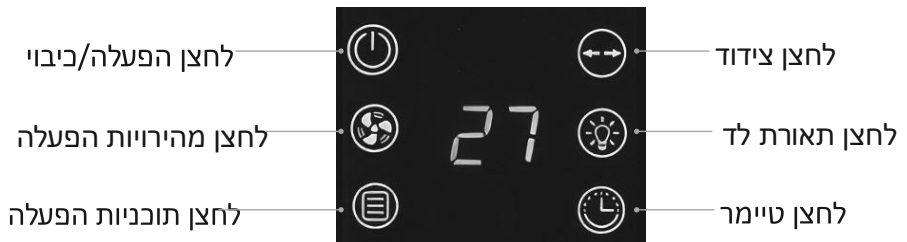
1. הרחיקו סוללות חדשות ומשומשות משיג ידם של ילדים.
2. אל תשאירו סוללות פזורות בסביבה; קיים סיכון שהן ייבלעו על ידי ילדים או חיות מחמד. במקרה של בליעה, פנו מיד לטיפול רפואי.
3. סוללות דולפות או פגומות עלולות לגרום לכוויות בעור. השתמשו במטלית או בכפפות מגן כדי להסיר אותן. במקרה שחומצת סוללה באה במגע עם עורכם, שטפו מיד במים וסבון. נטרלו את החומצה בעזרת מיץ לימון, חומץ או חומצה עדינה אחרת.
4. במקרה של מגע של חומצת סוללה עם העיניים, פנו מיד לטיפול רפואי.
5. **סכנת פיצוץ:** אין לנסות להפעיל מחדש, לפרק, לשרוף, לקבור או לגרום לקצר בסוללות. אל תנסו לטעון מחדש סוללות רגילות שאינן נטענות. טענו אך ורק סוללות נטענות המיועדות לכך, והשתמשו במטענים מתאימים בלבד.
6. יש להחליף את הסוללות בצורה נכונה, תוך שימוש בסוללה זהה או שוות ערך.
7. אל תחשפו סוללות למקורות חום כגון שמש ישירה או להבהת גלזיות. שמרו אותן בטמפרטורת החדר.
8. אם תא הסוללות אינו נסגר כראוי, הפסיקו את השימוש במכשיר והרחיקו אותו מילדים.
9. הוציאו את הסוללות מהמכשיר במידה ואינכם מתכוונים להשתמש בו לפרק זמן ממושך.
10. השליכו סוללות רק בהתאם לתקנות המקומיות (לפחי מיחזור המיועדים לכך).

## הוראות הפעלה

חלקי המבשר



## לוח ההפעלה



## שלט רחוק



## הוראות הרכבה

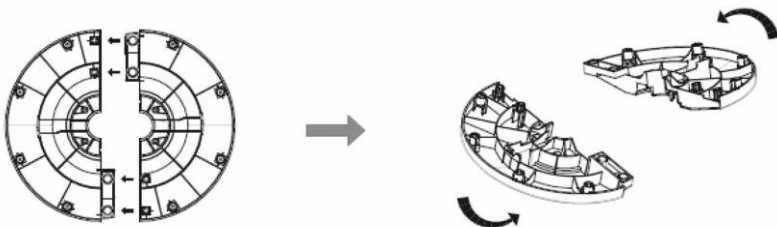
אזהרה!

וודאו כי המאונרר כבוי ואינו מחובר לחשמל טרם הרכבה/פירוק.

### הרכבת הבסיס ומתקן ליפוף הכבל החשמלי

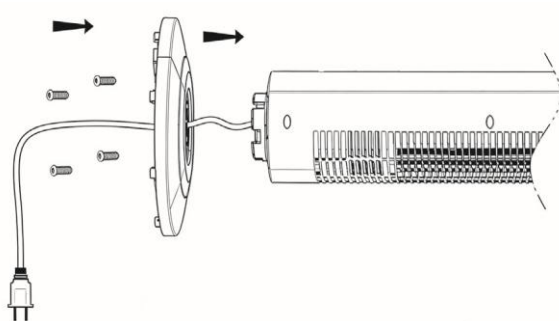
שלב 1

יישרו את שני חלקי הבסיס והדקו את הגליל בחוזקה.



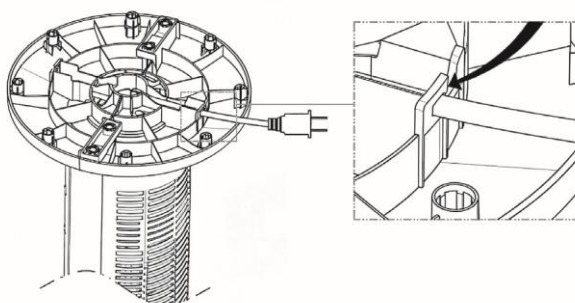
שלב 2

הדקו את ארבעת הברגים בחוזקה לגוף.



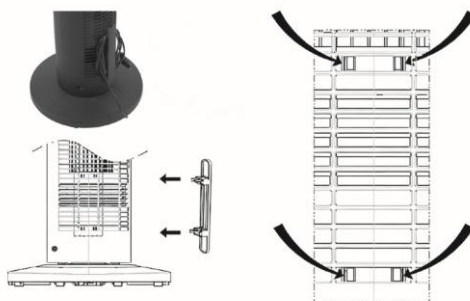
### שלב 3

מקמו את כבל החשמל במיקום הייעודי כפי שמוצג בתמונות למטה.



### שלב 4

הניחו את מתקן ליפוף כבל החשמל במיקום הייעודי בצד האחורי של הגוף כפי שמוצג בתמונות למטה, לאחר מכן ניתן ללפף את כבל החשמל על המתקן.



## הפעלה באמצעות השלט רחוק

כוונו את השלט הרחוק אל חיישן האינפרה-אדום וודאו שאין מכשולים בדרך.  
טווח הקליטה של השלט הוא כ-5 מטרים.

## החלפת הסוללה בשלט רחוק

- 1) לחצו על כפתור השחרור פנימה ומשכו את תא הסוללה החוצה. הוציאו את הסוללה הישנה.
- 2) הכניסו סוללת CR2025 3V אחת, וודאו שאתם שומרים על הקוטביות הנכונה (+ ו-) כפי שמסומן על גבי התא.
- 3) החליקו את תא הסוללה בחזרה לתוך השלט הרחוק עד שתשמעו נקישה המעידה שהוא מקובע במקומו. **אזהרה:** אין לחשוף את חיישן האינפרה-אדום לאור שמש ישיר או לאור חזק אחר, כגון תאורת פלורסנט.

## הפעלת המכשיר

1. הניחו את המאוורר על משטח יבש, ישר ויציב.
2. חברו את התקע לשקע חשמל של 220-240V ~ 50/60Hz.
3. לאחר החיבור יישמע צפצוף, והטמפרטורה תופיע על הצג.
4. געו בלחצן ההפעלה (POWER). בהפעלה הראשונה, המאוורר יפעל במהירות 1.
5. געו בלחצן המהירות (SPEED) בלוח הבקרה מספר פעמים כדי לבחור בין מהירויות 1 ל-3 בשלט הרחוק, לחצו על כפתורי ה-+ או ה-- כדי להגביר או להנמיך את המהירות (מ-1 עד 3).
6. ניתן לכוון את הטיימר כך שיכבה את המאוורר בטווח של 1 עד 12 שעות. געו בלחצן הטיימר (TIMER) בלוח הבקרה מספר פעמים כדי לבחור את הזמן הרצוי (01H, 02H, 03H) וכו' (סמל הטיימר יופיע על הצג כאשר מצב זה מופעל. לאחר כיוון הטיימר, התצוגה תחזור להראות את הטמפרטורה הנוכחית. בשלט הרחוק, לחצו על לחצן הטיימר, ולאחר מכן השתמשו בלחצני ה-+ או ה-- כדי להעלות או להוריד את זמן הטיימר (מ-1 עד 12 שעות).
7. געו בלחצן המצבים (MODE) כדי לבחור באחת מהאפשרויות הבאות:  
**לחיצה ראשונה** תבחר במצב אוטומטי (Auto) סמל המצב יאיר על הצג. במצב אוטומטי, עוצמת האוויר תותאם באופן אוטומטי.  
**לחיצה שנייה** תבחר במצב טבעי (Natural) סמל המצב יאיר על הצג.  
**לחיצה שלישית** תבחר במצב שינה (Sleep) סמל המצב יאיר על הצג.  
**הערה:** רק במצבים רגיל / (Normal) טבעי / (Natural) שינה (Sleep) ניתן לבחור את עוצמת זרימת האוויר (בין מהירות 1 ל-12, בהתאם לדגם המכשיר).
8. **לחיצה רביעית** תבחר במצב הרגיל (Normal) ללא חיווי מיוחד על גבי המסך.
9. געו בלחצן הציוד (OSCILLATION) כדי לגרום למאוורר לנוע מצד לצד בזווית של 70 מעלות. סמל הציוד יאיר. געו בלחצן שוב כדי לעצור את תנועת המאוורר. סמל הציוד ייכבה.
10. געו בלחצן תאורת הלילה (LED Night Light) כדי להדליק או לכבות את תאורת הלילה.
11. כאשר המאוורר אינו בשימוש, געו בלחצן ההפעלה (POWER) כדי לכבות אותו, ונתקו את המכשיר מהשקע כדי לנתקו לחלוטין מאספקת החשמל. **הערה:** אם לוח התצוגה אינו מגיב או פועל בצורה חריגה, אנא נתקו

את המכשיר מהחשמל. חיבורו מחדש לחשמל יחזיר את המכשיר לפעולה תקינה, וניתן יהיה לבחור שוב בפונקציות השונות.

10. **ניקוי ותחזוקה אזהרה!** לפני הניקוי, נתקו תמיד את המכשיר משקע החשמל בקיר. לעולם אין לטבול שום חלק של המכשיר בנוזל או להשפירץ עליו מים. וודאו שנוזלים לעולם אינם חוזרים לחלקים החשמליים של המכשיר. אין להשתמש בממיסים, חומרי ניקוי כימיים או שוחקים, מברשות פלדה, חפצים חדים או ספוגי קרצוף (סקוטש) כדי לנקות את המכשיר. נקו את המאוורר באופן קבוע כדי להבטיח את אורך חיי המוצר... נגבו את החלק החיצוני בעזרת מטלית רכה ולחה מעט. יבשו היטב.
11. **אחסון** אם אינכם מתכוונים להשתמש במאוורר במשך תקופה ארוכה, הוציאו את הסוללות מהשלט הרחוק ואחסנו את השלט בתוך התא המיועד לו במכשיר. לאחר מכן, אחסנו את המכשיר כשהוא עומד זקוף באריזתו המקורית או בסביבה יבשה ונקייה מאבק, הרחק מאור שמש ישיר.

## ניקוי ותחזוקה

**אזהרה!** לפני הניקוי, נתקו תמיד את המכשיר משקע החשמל בקיר. לעולם אין לטבול שום חלק של המכשיר בנוזל או להשפירץ עליו מים. וודאו שנוזלים לעולם אינם חוזרים לחלקים החשמליים של המכשיר. אין להשתמש בממיסים, חומרי ניקוי כימיים או שוחקים, מברשות פלדה, חפצים חדים או ספוגי קרצוף (סקוטש) כדי לנקות את המכשיר. נקו את המאוורר באופן קבוע כדי להבטיח את אורך חיי המוצר. נגבו את החלק החיצוני בעזרת מטלית רכה ולחה מעט. יבשו היטב טרם אחסנה.

## אחסנה

אם אינכם מתכוונים להשתמש במאוורר במשך תקופה ארוכה, הוציאו את הסוללות מהשלט הרחוק ואחסנו את השלט בתוך התא המיועד לו במכשיר. לאחר מכן, אחסנו את המכשיר כשהוא עומד זקוף באריזתו המקורית או בסביבה יבשה ונקייה מאבק, הרחק מאור שמש ישיר.

## סילוק פסולת אלקטרונית




סמל זה מציין כי אין להשליך מכשירים אלקטרוניים לפסולת הביתית הרגילה.

אנא השתמש במערכות האיסוף או ההחזרה שמפעילה הרשות המקומית שלך, או פנה אל החנות שממנה נרכש המוצר לקבלת הנחיות לסילוק תקין של ציוד אלקטרוני.

### מידע ושירות

תוכלו לבקר אותנו באתר הבינלאומי



 <https://info.westinghousehomeware.com/>

הוראות אלו נכתבו בלשון זכר מטעמי נוחות בלבד ופונות באופן שווה לשני המינים





 and Westinghouse are trademarks of Westinghouse Electric Corporation.  
Used under license by Westinghouse Homeware (HK) Co. All Rights Reserved.